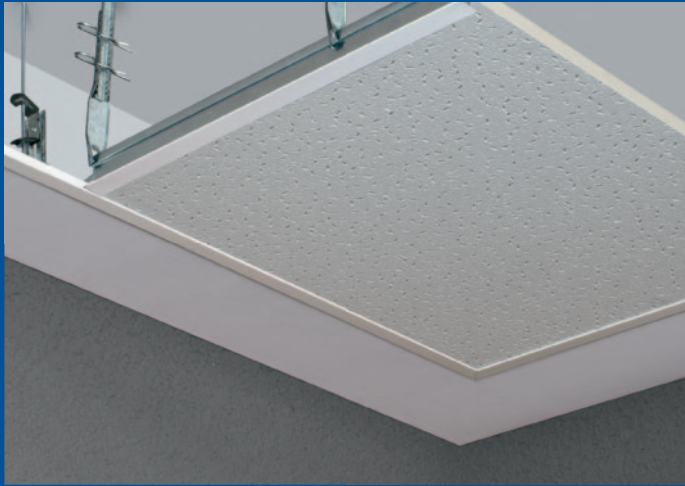


# PROTEKTOR FRIESPROFIL 9272

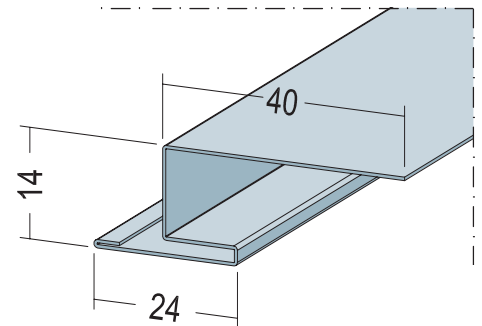
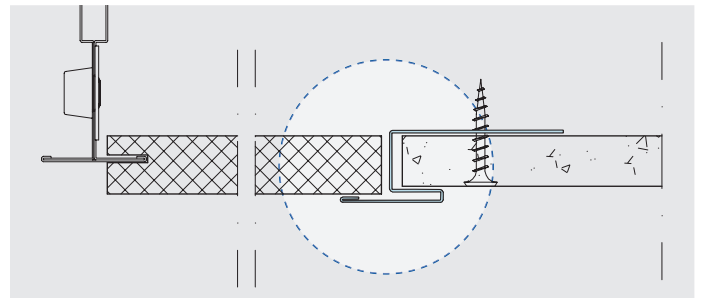
HIER STEHT DER RAND IM MITTELPUNKT



Das neue Friesprofil ist die **einzigartige Lösung für den perfekten Übergang** von der Rasterdecke zu beispielsweise einem umlaufenden glatten Randfries. Einfaches Aufstecken und Verschrauben ersetzt aufwändige Ersatzkonstruktionen.



- ▶ **Nur von Protektor:** Übergangsprofil für den perfekten Anschluss von Decke und Randfries.
- ▶ **Einfache Handhabung:** Aufstecken – verschrauben – fertig. Ersetzt zeitintensive Übergangskonstruktionen.
- ▶ **Qualität aus Aluminium:** Stabil – hochwertig – präzise.
- ▶ **Attraktive Optik:** Als Sichtelement ausgebildet, setzt einen zusätzlichen Design-Akzent.
- ▶ **Gängiges Format:** Passt auf Plattenwerkstoffe von 12-12,5 mm Stärke.



Art.-Nr.	Werkstoff	Farbe	Stablänge (cm)	Stäbe / Bund
9272	Aluminium	weiß, grundbeschichtet	250	15

**PROTEKTORWERK**  
Florenz Maisch GmbH & Co. KG  
Postfach 1420, D-76554 Gaggenau  
Viktoriastr. 58, D-76571 Gaggenau

fon +49 [0] 72 25.9 77.0  
fax +49 [0] 72 25.9 77.1 11  
info@protektor.com  
www.protektor.com



PROFILE FÜR  
MODERNES  
BAUEN