

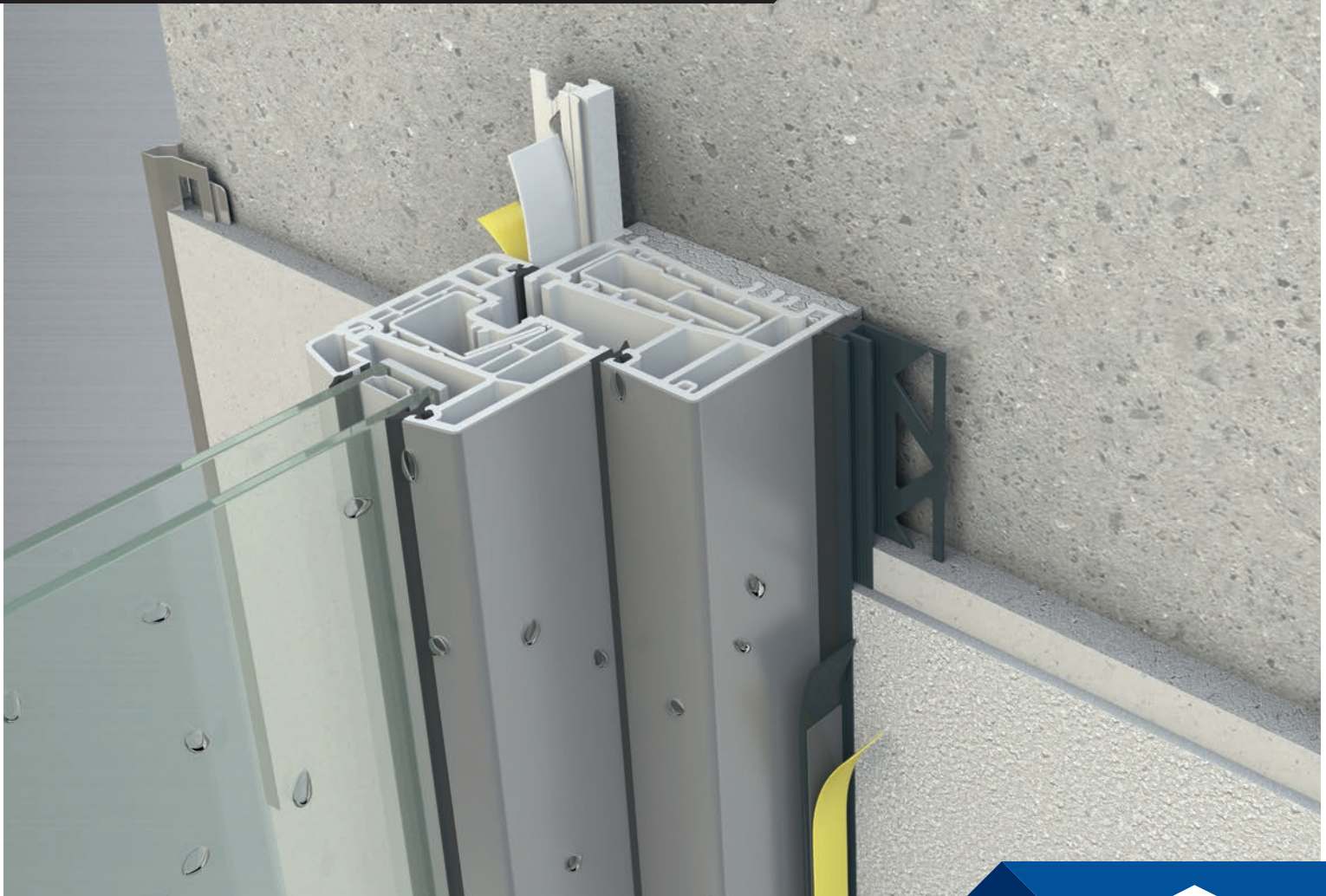


PROFIL FÜR
MODERNES
BAUEN

WIR HABEN ES

SCHWARZ UND WEISS

NEUE ANPUTZDICHTLEISTEN VON PROTEKTOR



Protektor verschiebt die Grenzen:
Jetzt Anputzdichtleisten in dunkler Farbe und 3,0 m Länge.



www.protektor.com

AUCH WENN´S MAL HEISS WIRD:

Die neuen Anputzdichtleisten von PROTEKTOR

Wie jeder Handwerker weiß: Bei steigenden Temperaturen dehnen sich Materialien aus, wird es kalt, ziehen sie sich wieder zusammen. Protektor wollte es genau wissen: Welchen Einfluss hat dies denn auf den Verbund zwischen Anputzdichtleiste, Putz und Fenster?

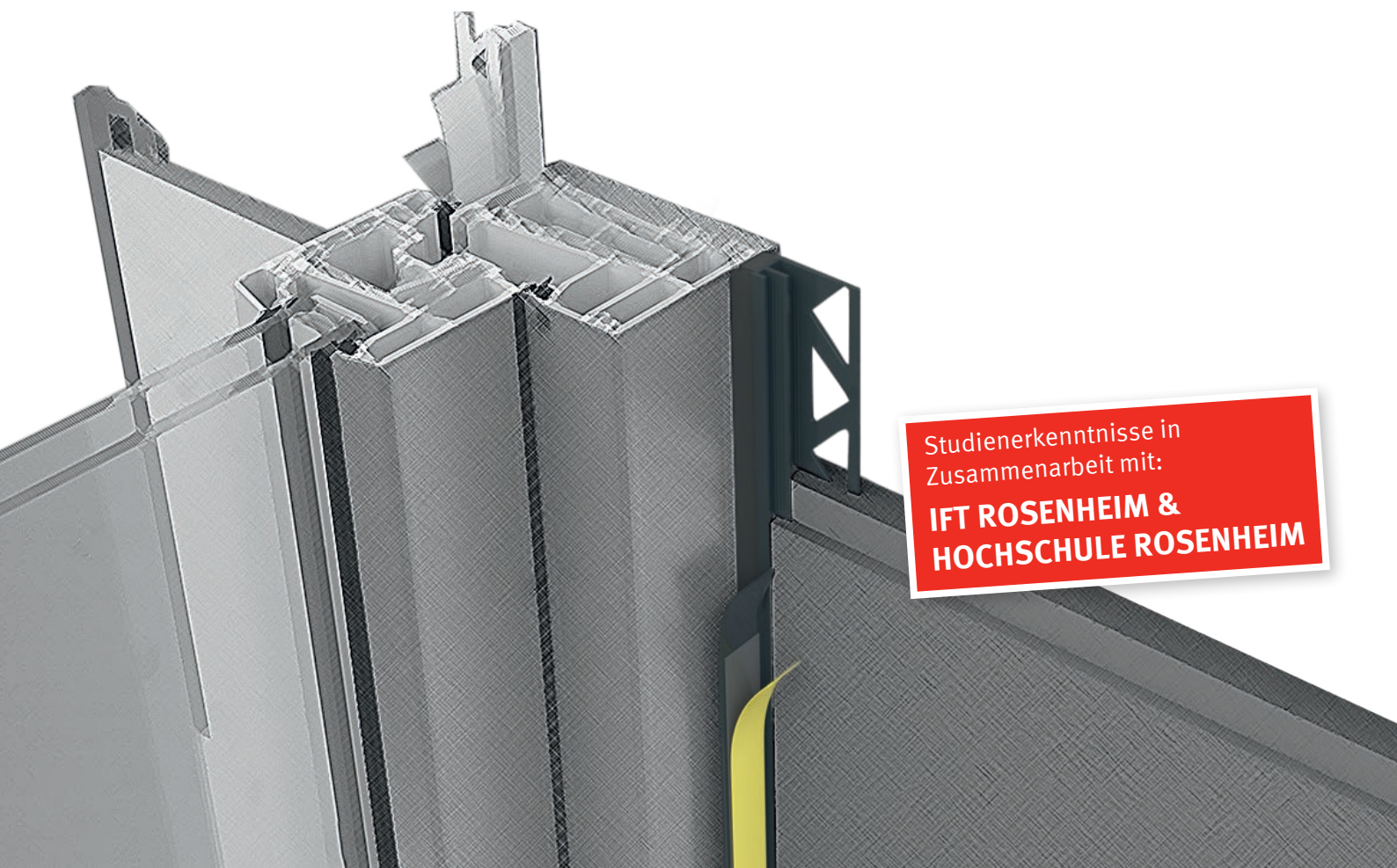
Die neuen Profile von Protektor haben einen stabilen Putzschenkel. Dieser weist eine ausgeprägte Lochung auf, die für eine optimale Putzverkrallung sorgt. Somit kann sich das Profil, ähnlich wie eine Eisenbahnschiene, nicht mehr eigenständig ausdehnen. Putz und Profil verhalten sich somit wie eine Einheit. Rissbildungen wurden bei den

verwendeten Profilen nicht beobachtet. Auch nicht, wenn Materialien in sehr dunklen Farbtönen verwendet wurden. Bei Sonneneinstrahlung erwärmen sich diese Oberflächen bis auf ca. 65 C°. Auch hier zeigte sich, dass beim Einsatz der Protektor Profile mit maximaler Putzverkrallung keine Schäden auftraten.

Diese Erkenntnis hat auch Auswirkung auf die Länge der Profile und deren Verarbeitung. Bislang galt: Maximale Stablänge der Profile 2,60m, Verwendung bei Farbtönen HBW < 20 nicht geeignet.

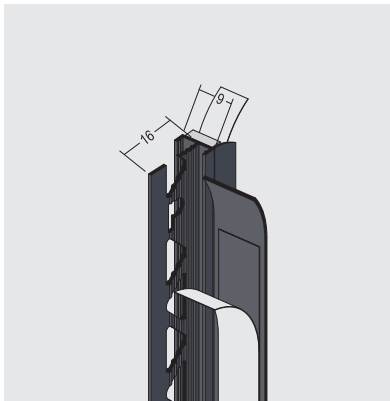
PROTEKTOR PROFILE BIETEN DEUTLICH MEHR FREIHEIT IN IHRER VERARBEITUNG:

- 1** Nachweislich hochfeste Einbindung und Putzverkrallung bei Profilen mit Putzschenkeln
- 2** Freigabe für den Einbau von Stablängen bis zu 3m Einzellänge bei richtiger Verarbeitung (insbesondere Hinterfüllung und Einbindung des Putzschenkels)
- 3** Freigabe für die Verwendung in dunklen Fassaden mit einem HBW < 20
- 4** Freigabe für die Verwendung auf Untergründen mit einem HBW < 20
- 5** Freigabe für Profile im Farbton 91/Anthrazit (ähnlich RAL 7016, leichte Farbveränderungen sind möglich)
- 6** Verlängerung der Einzelstablängen durch Stoßen der Profile bei Anordnung des Profilstoßes im oberen Drittel der Laibung (Details siehe Verarbeitungsrichtlinie für Anputzdichtleisten)



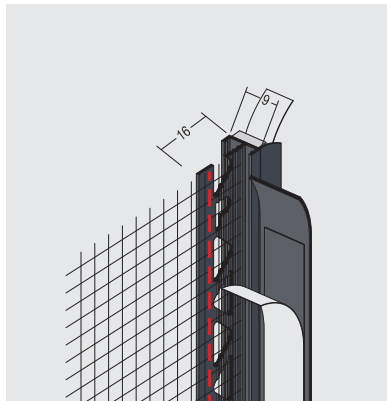
Studienerkenntnisse in
Zusammenarbeit mit:
**IFT ROSENHEIM &
HOCHSCHULE ROSENHEIM**

Profile und ihre Eigenschaften



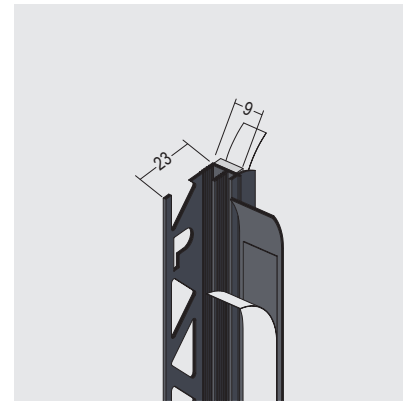
Anthrazit: 37729
Weiß: 37709

Mit gelochtem Einputzschenkel für hochfeste Putzeinbindung. Speziell geeignet für Innen- und Außenputze.



Anthrazit: 37929
Weiß: 37909

Mit gelochtem Einputzschenkel und angenähertem Gewebe für hochfeste Putzeinbindung. Speziell geeignet für Wärmedämm-Verbundsysteme.



Anthrazit: 37720
Weiß: 37719

Mit gelochtem wandseitigem Einputzschenkel für hochfeste Putzeinbindung. Speziell geeignet für Innen- und Außenputze mit höherer Putzdicke.

Artikel-Nr.	37729 (37709)		37929 (37909)		37720 (37719)	
Stablänge	2,60 m	3,00 m	2,60 m	3,00 m	2,60 m	3,00 m
Stab/Karton	40		50		30	
lfm/Karton	104	120	130	150	78	90
Karton/Palette	36		13		36	
lfm/Palette	3.744	4.320	1.690	1.950	2.808	3.240



Studienarbeit mit dem IFT Rosenheim: Das Ausdehnungsverhalten der Systemkomponenten bei Temperaturänderungen

Untersucht wurde bei Extrembelastungen, ob und wie stark der Verbund zwischen dunklen Fenstern, Putzen und Profilen beeinflusst wird. Es wurde festgestellt, dass die Putzverkrallung bei Protektor Profilen so stark ist, dass es zu keinen Rissen oder Abplatzungen im Bereich zwischen Putz und Profil kam.

Weiterhin wurde bestätigt, dass sich fachgerecht eingebaute Fenster nur geringfügig bewegen. Auch hier traten im Verbund zu den verwendeten Anputzdichtleisten keine Schäden auf. Die Funktionalität der Protektor Profile mit Putzschenkel konnte in diesen Praxistests eindrucksvoll nachgewiesen werden.

Mehr zum Thema erfahren Sie unter: www.protektor.com



**PROFILE FÜR
MODERNES
BAUEN**

PARTNER MIT KOMPETENZ

VERTRIEBSGEBIETE

REGION NORD

fon +49 [0] 7225.9 77.1 20

fax +49 [0] 7225.9 77.3 31

REGION SÜD

fon +49 [0] 7225.9 77.1 50

fax +49 [0] 7225.9 77.3 33

AUSLIEFERUNGLÄGER

PROTEKTORWERK

Florenz Maisch GmbH & Co. KG
Viktoriastr. 58, D-76571 Gaggenau

fon +49 [0] 72 25.9 77.0

fax +49 [0] 72 25.9 77.1 11

PROTEKTORWERK

Fachbereich Dachentwässerung
Zusestraße 1

D-25524 Itzehoe/Holstein

fon +49 [0] 48 21.8 04 07.0

fax +49 [0] 48 21.8 04 07.77

PROTEKTORWERK

Merowingerstr. 15
D-85551 Kirchheim/bei München

fon +49 [0] 89.31 88 04.20

fax +49 [0] 89.31 88 04.22

WILLEMSSEN GMBH

WERKSVERTRETUNGEN

Konrad-Adenauer-Ring 4

D-47167 Duisburg-Neumühl

fon +49 [0] 2 03.9 95 76.0

fax +49 [0] 2 03.9 95 76.90

PROTEKTORWERK

Gewerbestraße 15

D-15366 Hoppegarten

fon +49 [0] 33 42.39 69.20

fax +49 [0] 33 42.39 69.21

PROTEKTORWERK

An der Gösel 9

D-04579 Espenhain/OT Pötzschau

fon +49 [0] 3 43 47.8 04.20

fax +49 [0] 3 43 47.8 04.25



Anfahrtsweg unter: www.protektor.com

Ausgabe: 19 09/17 3 S 11037

PROTEKTORWERK

Florenz Maisch GmbH & Co. KG

Postfach 1420, D-76554 Gaggenau
Viktoriastr. 58, D-76571 Gaggenau

fon +49 [0] 72 25.9 77.0

fax +49 [0] 72 25.9 77.1 11

info@protektor.com
www.protektor.com

