



STAHLEICHTBAU

BAUEN AUF DIE LEICHTE ART

EDIFICIO LIGHTWEIGHT STEEL CONSTRUCTION THE EASY WAY TO BUILD
EDIFICIO CONSTRUCTION LÉGÈRE EN ACIER CONSTRUIRE LÉGER



UNIVERSELLE KONSTRUKTIONEN VARIANTENREICH UND SCHNELL ERSTELLEN

QUICKLY ERECT UNIVERSAL STRUCTURES IN A WIDE RANGE OF DESIGNS
RÉALISER RAPIDEMENT DES CONSTRUCTIONS UNIVERSELLES VARIÉES



Der Stahlleichtbau verzeichnet wachsenden Zuspruch. Durch sein geringes Gewicht, hohe Tragfähigkeit und variable Gestaltungsmöglichkeiten schätzen sowohl Unternehmer bei der Gestaltung von Büro-, Lager- und Produktionsflächen als auch private Hausbesitzer diese Art des Bauens. Stahl ist leicht, elastisch, nicht entflammbar und durch seine Recycling-Fähigkeit auch schonend für die Umwelt.

Stahlleichtbau ist...

- eine bewährte Bauweise
- schnell und einfach
- flexibel gestaltbar

Lightweight steel construction is becoming increasingly popular. Being lightweight, extremely strong and offering enormous scope for design, this approach to construction is appreciated by both commercial customers looking to design office, warehouse and production space, and private home owners. Steel is lightweight, flexible, non-flammable and even recyclable, so it helps to protect the environment.

Lightweight steel construction is ...

- a tried and trusted way to build
- quick and easy
- flexible in design

La construction légère en acier est de plus en plus prisée. Ce type de construction est privilégié par les entrepreneurs pour la réalisation d'espaces de bureau, de stockage et de production et par les propriétaires de maison, parce qu'il est léger et qu'il présente une limite de charge élevée et diverses possibilités d'agencement. L'acier est léger, élastique, ininflammable et recyclable.

La construction légère en acier est...

- un type de construction éprouvé
- rapide et simple
- modulable de façon flexible

STAHL SCHAFFT FREIRAUM

STEEL CREATES SPACE

L'ACIER OFFRE DE NOMBREUSES POSSIBILITÉS



EDIFICIO-DAS PROFI-STAHLEICHTBAU-SYSTEM VON PROTEKTOR

Kaltverformte C- und U-Profile stellen die Basis der edificio Stahlleichtbau-Konstruktionen dar. Die Art und Weise der Verarbeitung ist auf den Trockenbau ausführenden Fachunternehmer abgestimmt. Die Verarbeitung fügt sich nahtlos in vorhandene, erlernte Arbeitsabläufe ein.

QUALITÄT AUS TRADITION

- Seit über 30 Jahren Erfahrung im Stahlleichtbau bei PROTEKTOR
- CE-Kennzeichnung und Nachweise auf Basis Europäischer Normen

PROFESSIONAL LIGHTWEIGHT STEEL CONSTRUCTION SYSTEM MADE BY PROTEKTOR

Cold-formed C and U profiles form the basis for edificio lightweight steel structures. The procedure for installation is agreed with the dry lining experts and is seamlessly integrated into existing routine workflows.

QUALITY DERIVED FROM TRADITION

- PROTEKTOR has been engaged in lightweight steel construction for more than 30 years
- CE-marking and certification based on European standards

LE SYSTÈME PROFESSIONNEL DE CONSTRUCTION LÉGÈRE EN ACIER PROTEKTOR

Les profilés en C et U usinés à froid sont la base des constructions légères en acier edificio. Le type de traitement concorde avec la construction sèche d'entrepreneurs spécialisés. Le traitement s'intègre sans problème dans des opérations existantes acquises.

UNE TRADITION DE QUALITÉ

- Une expérience de plus de 30 ans dans le domaine de la construction légère en acier chez PROTEKTOR
- Marquage CE et conformité aux normes européennes

EDIFICIO SCHAFFT PERSPEKTIVE

EDIFICIO CREATES PERSPECTIVES
EDIFICIO OUVRE DES PERSPECTIVES

VIelfÄLTIGE MÖGLICHKEITEN

Mit edificio, dem Stahlleichtbausystem von PROTEKTOR, lassen sich viele Aufgaben einfacher meistern. Erweiterungen, Sanierungen, Neubauten, Fassaden u. v. m. sind auf diese Weise schnell und präzise ausführbar.

6

**BELASTBAR
UND WEIT**



10

**RAUM
IN RAUM**



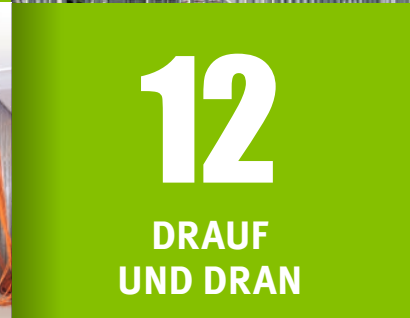
08

**SICHER
UND HOCH**



12

**DRAUF
UND DRAN**



**Hohe Deckenbelastungen abtragen,
große Spannweiten überwinden.**

STRONG AND WIDE

Deflecting heavy ceiling loads,
overcoming large span widths.

RÉSISTANT ET DE GRANDE PORTÉE

Supporter des charges de plafonds
élevées, résister à de grandes
portées.

**Schallschutzwände oder Wände
mit Überhöhe konstruieren.**

SAFE AND TALL

Building soundproof or other
walls of above-standard height.

SÛR ET HAUT

Construire des murs antibruit
ou des murs surélevés.

**Neue Räume in bestehende
Strukturen integrieren.**

ROOM IN ROOM

Integrating new rooms in
existing structures.

DE PIÈCE EN PIÈCE

Intégrer de nouveaux espaces
dans les structures existantes.

Dem Gebäude eine Hülle geben.

ON TOP AND ALONGSIDE

Giving the building a shell.

DIRECTEMENT

Doter le bâtiment d'une
enveloppe.

MANIFOLD POSSIBILITIES

Many tasks are easier to complete with edificio, the lightweight steel construction system made by PROTEKTOR. Extensions, refurbishments, new buildings, façades are just some of the projects that can be executed quickly and accurately with this construction method.

DE MULTIPLES POSSIBILITÉS

edificio, le système de construction légère en acier de PROTEKTOR, permet de maîtriser plus facilement de nombreuses opérations. Les travaux d'agrandissement, de rénovations, de nouvelle construction, de façade, etc. se réalisent ainsi rapidement et avec précision.

14

AUFSTOCKEN UND AUSLAGERN



18

INDIVIDUELL UND SPEZIELL



16

NEU UND SCHNELL



20

KONTAKT UND BERATUNG

Gebäude sicher in die Höhe wachsen lassen.

ADDING FLOORS AND MOVING OUT

Safely adding height to buildings.

SURÉLEVER ET CONSTRUIRE DES ANNEXES

Exhausser des bâtiments en toute sécurité.

Neubauten mit bis zu vier Vollgeschossen erstellen.

NEW AND FAST

New buildings with up to four full floors.

NOUVEAU ET RAPIDE

constructions ayant jusqu'à quatre étages.

Spezielle Nutzungen ermöglichen und in Erdbebenregionen standhaft bleiben.

CUSTOMISED AND SPECIAL APPLICATIONS

Enabling customised utilisation, standing firm in earthquake regions.

APPLICATIONS SPÉCIALES ET SPÉCIALITÉS

Répondre aux besoins spéciaux et aux exigences des régions sismiques.

Die Mitarbeiter ansprechen.

CONTACT AND ADVICE

Appealing to the staff.

CONTACT ET CONSEIL

Contacter les collaborateurs.

BELASTBAR UND WEIT

STRONG AND WIDE
RÉSISTANT ET DE GRANDE PORTÉE

HOHE DECKENBELASTUNGEN UND GROSSE SPANNWEITEN

Weitspannträger von PROTEKTOR geben Freiheit in vielen Anwendungsbereichen. Angepasst an die örtlichen Gegebenheiten lassen sie tragfähige Konstruktionen entstehen, die auch großflächige Strukturen in sicherer Ausführung ermöglichen.

WEITSPANNTRÄGER FÜR HOHE BELASTUNGEN UND SPANNWEITEN

WIDE GIRDERS FOR HEAVY LOADS AND LARGE SPAN WIDTHS
ENTRAITS DE GRANDE PORTÉE POUR LES CHARGES ET LES PORTÉES ÉLEVÉES



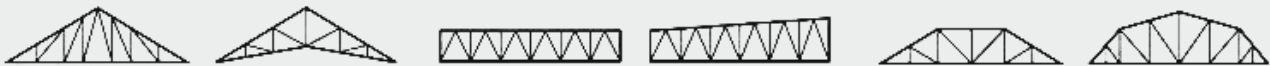


HEAVY CEILING LOADS AND LARGE SPAN WIDTHS

Wide span girders made by PROTEKTOR offer huge scope for numerous applications. Load-bearing structures can be erected safely, even over large surface areas, subject to local conditions.

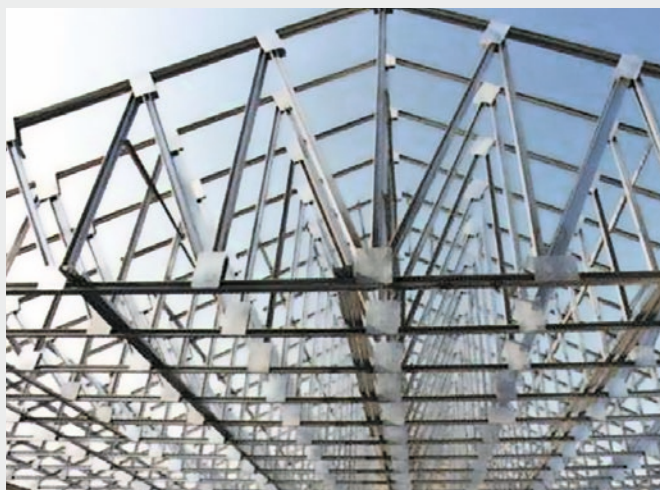
DES CHARGES DE PLAFOND ET DES PORTÉES ÉLEVÉES

Les entrants de grande portée PROTEKTOR offrent de nombreuses possibilités dans divers domaines d'application. Il est possible de créer des constructions portantes adaptées aux caractéristiques locales et qui permettent de réaliser en toute sécurité des structures de grande superficie.



GITTER- / FACHWERKTRÄGER

LATTICE / TRUSSED GIRDERS
POUTRES À TRELLIS



SICHER UND HOCH

SAFE AND TALL
SÛR ET HAUT

SCHALL- UND BRANDSCHUTZ ERFÜLLEN, WÄNDE MIT ÜBERHÖHE KONSTRUIEREN

Wenn Wände hohen statischen Belastungen standhalten müssen oder Anforderungen hinsichtlich Akustik oder Brandschutz bestehen, ist auf PROTEKTOR edificio Verlass. So können Gebäudeabtrennungen und Wände, die hohe Konsollasten tragen müssen erstellt werden – auf die leichte Art.

TRENNENDE WÄNDE MIT BESONDEREN ANFORDERUNGEN

PARTITION WALLS WITH PARTICULAR REQUIREMENTS
DES MURS AUX EXIGENCES PARTICULIÈRES





COMPLYING WITH SOUNDPROOFING AND FIRE RESISTANCE REGULATIONS, BUILDING WALLS TO ABOVE-STANDARD HEIGHT

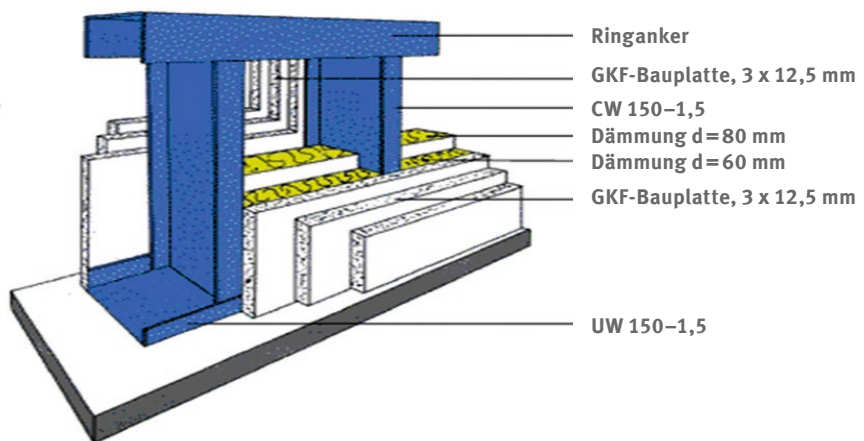
You can count on PROTEKTOR edificio to build walls for withstanding heavy static loads or to comply with acoustic or fire resistance requirements. Allowing you to erect building partitions and walls that can bear heavy bracket loads – easily.

RÉPONDRE AUX EXIGENCES D'ISOLATION ACOUSTIQUE ET DE PROTECTION INCENDIE, CONSTRUIRE DES MURS SURÉLEVÉS

Quand des murs doivent résister à des charges statiques élevées ou répondre à des exigences en matière d'isolation acoustique ou de protection incendie, on peut compter sur edificio de PROTEKTOR. Il est ainsi possible de réaliser des cloisons et des murs qui doivent supporter des charges sur console élevées – en toute légèreté.

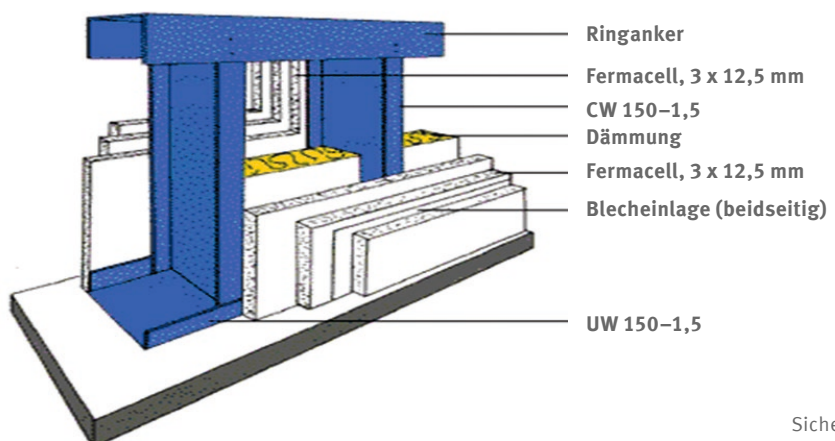
INNENWAND F90A

INTERIOR WALL
F90A
CLOISON INTÉRIEURE
F90A



BRANDWAND

LOADBEARING WITH
FIRE RESISTANCE
CLOISON PARE-FEU



RAUM IN RAUM

ROOM IN ROOM
DE PIÈCE EN PIÈCE

NEUE RÄUME IN BESTEHENDE STRUKTUREN INTEGRIEREN

Die Schaffung neuer Raumstrukturen nimmt einen immer größeren Stellenwert in der heutigen Planung ein. Die Flexibilität des herkömmlichen Trockenbaus kombiniert mit PROTEKTOR edificio ermöglicht die effiziente Erstellung von Raumstrukturen.





INTEGRATING NEW ROOMS IN EXISTING STRUCTURES

Nowadays, more and more planning efforts focus on creating new room designs. Create room designs efficiently using the flexibility of conventional dry lining combined with PROTEKTOR edificio.

INTÉGRER DE NOUVELLES PIÈCES DANS DES STRUCTURES EXISTANTES

La création de nouvelles structures de pièces gagne en importance dans la planification actuelle. La flexibilité de la construction sèche classique combinée à edificio de PROTEKTOR permet une réalisation efficace des structures de pièces.

RAUM-IN-RAUM KONSTRUKTIONEN, RAUMZELLEN, SANITÄRZELLEN

ROOM IN ROOM STRUCTURES, PODS AND SANITARY MODULES
DES CONSTRUCTIONS, DES MODULES, DES MODULES SANITAIRES DE PIÈCE EN PIÈCE



DRAUF UND DRAN

ON TOP AND ALONGSIDE
DIRECTEMENT

DEM GEBÄUDE EINE HÜLLE GEBEN

Sekundärkonstruktionen im Wand- und Dachbereich ergänzen den konventionellen Hochbau. Fassadenausfachungen in Stahlleichtbauweise belasten die Tragfähigkeit des Gebäudes weniger als traditionelle Bauweisen.

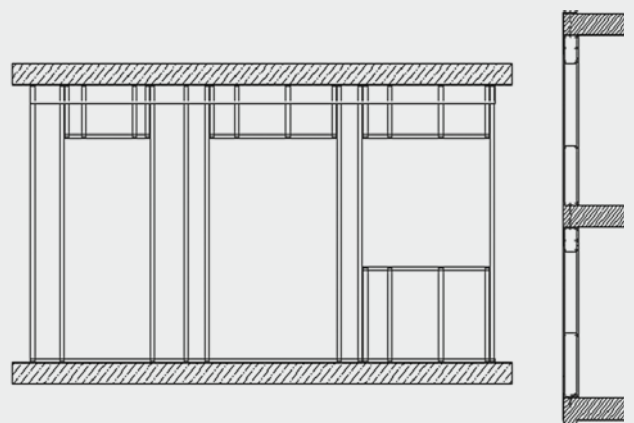
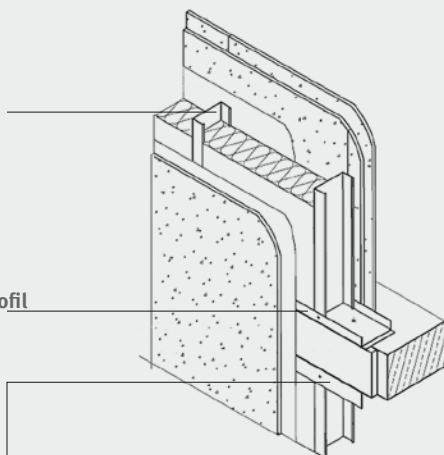
WAND-/HALLENVERKLEIDUNGEN - FASSADENAUSFACHUNGEN

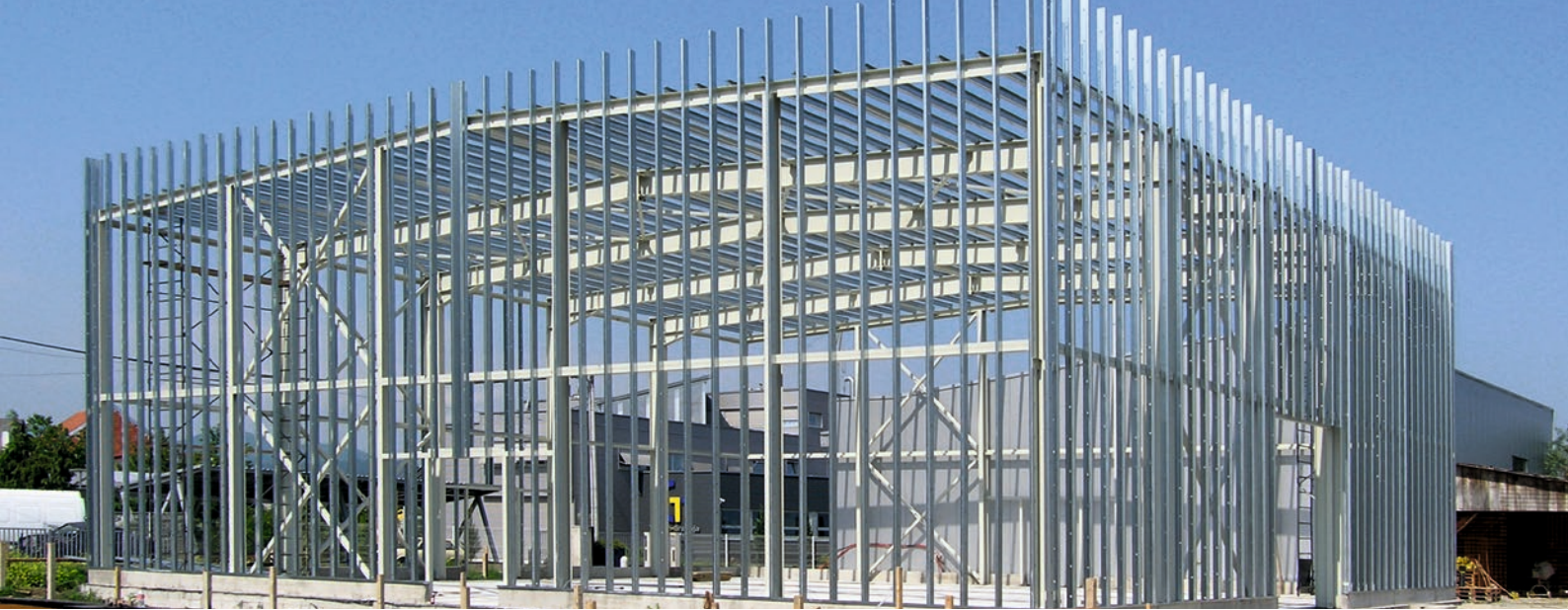
WALL/HALL CLADDING - FAÇADE INFILLS
HABILLAGES DE MURS ET DE HANGARS - STRUCTURES DE FAÇADES

PROTEKTOR
C-Profil
Art.-Nr. 4715
49/147/52
t=1,5 mm

PROTEKTOR
U-Anschlussprofil
Art.-Nr. 4415
40/150/40
t=1,5 mm

PROTEKTOR
U-Anschlussprofil
70/150/70
t=1,5 mm





GIVING THE BUILDING A SHELL

Conventional buildings are being enhanced with secondary wall and ceiling structures. Lightweight steel façade infills burden the load-bearing capacity of the building to a lesser extent than conventional building methods.

DOTER LE BÂTIMENT D'UNE ENVELOPPE

Des constructions secondaires dans la zone des murs et du toit complètent la construction conventionnelle. Les structures de façades en construction légère en acier entraînent une moindre charge sur le bâtiment que les constructions traditionnelles.

SEKUNDÄRKONSTRUKTION IM STAHLHALLENBAU

SECONDARY STRUCTURES IN STEEL HALL CONSTRUCTION
CONSTRUCTION SECONDAIRE DE HANGARS MÉTALLIQUES



AUFSTOCKEN UND AUSLAGERN

ADDING FLOORS AND MOVING OUT
SURÉLEVER ET CONSTRUIRE DES ANNEXES

MEHR RAUM SCHAFFEN, NACH OBEN ODER SEPARAT

Mit PROTEKTOR edificio lassen sich fast jedem Gebäude zusätzliche Stockwerke aufsetzen. Durch die Stahlleichtbauweise werden die Belastungen für den Bestand reduziert. Anforderungen an den Brandschutz können einfacher erfüllt werden. Natürlich eignet sich die Bauweise auch für Nebengebäude, wie Garagen oder Anbauten.

AUFSTOCKUNG IM BESTAND

ADDING FLOORS TO AN EXISTING BUILDING
EXHAUSSEMENT D'UN BÂTIMENT EXISTANT

AUFSTOCKUNG IM ZUSAMMENSPIEL DER MATERIALIEN

ADDING FLOORS WITH MATERIAL COMBINATIONS
EXHAUSSEMENT AVEC COMBINAISON DE MATÉRIAUX





CREATING MORE SPACE, EITHER UPWARDS OR SEPARATELY

PROTEKTOR edificio allows you to add floors to virtually any building. The lightweight steel construction method reduces the loads on the existing structure. Compliance with fire resistance requirements is easier. This construction method is, of course, also ideal for smaller side buildings, such as garages or extensions.

CRÉER PLUS D'ESPACE, VERS LE HAUT OU SÉPARÉMENT

edificio de PROTEKTOR permet d'ajouter des étages à presque tous les bâtiments. Les charges sont réduites grâce à la construction légère en acier. Il est plus facile de répondre aux exigences de protection incendie. Ce type de construction convient évidemment aussi aux dépendances, comme les garages ou les annexes.

NEBENGEBÄUDE

SIDE BUILDINGS
ANNEXES



NEU UND SCHNELL



NEW AND FAST
NOUVEAU ET RAPIDE

NEUBAUTEN MIT BIS ZU VIER VOLLGESCHOSSEN

Das Stahlleichtbausystem eignet sich hervorragend für Neubauten aller Art, wie z. B. für Ein- oder Mehrfamilienhäuser. PROTEKTOR edificio kommt dabei Bauherren entgegen, die auf Schnelligkeit, Leichtigkeit und vielfältige Gestaltungsmöglichkeiten Wert legen.

NEUBAU EINES WOHNGEBÄUDES

BUILDING A NEW HOME
CONSTRUCTION D'UNE MAISON





NEW BUILDINGS WITH UP TO FOUR FULL FLOORS

Lightweight steel construction is ideal for all kinds of new buildings, such as detached homes or apartment blocks. PROTEKTOR edificio is the system of choice for property developers who value speed, ease and enormous design scope.

DE NOUVELLES CONSTRUCTIONS AYANT JUSQU'À QUATRE ÉTAGES

Le système de construction légère en acier convient parfaitement aux nouvelles constructions de tous types, comme les maisons individuelles ou les maisons de plusieurs familles. edificio de PROTEKTOR répond aux besoins des constructeurs qui accordent de l'importance à la rapidité, à la légèreté et qui recherchent de nombreuses possibilités d'agencement.



INDIVIDUELL UND SPEZIELL

CUSTOMISED AND SPECIAL APPLICATIONS
APPLICATIONS SPÉCIALES ET SPÉCIALITÉS

SPEZIELLE NUTZUNGEN UND GEBÄUDE-SCHUTZ IN ERDBEBENREGIONEN

Mit den präzisen Stahlleichtbau-Elementen lassen sich die besten Plätze konstruieren, z. B. in Form von Tribünen für Auditorien. Die hohe Qualität der Bauteile zeigt sich im Belastungstest. So ist der Stahlleichtbau mit edificio in Rahmenbauweise auch für seismisch aktive Regionen geprüft und geeignet.

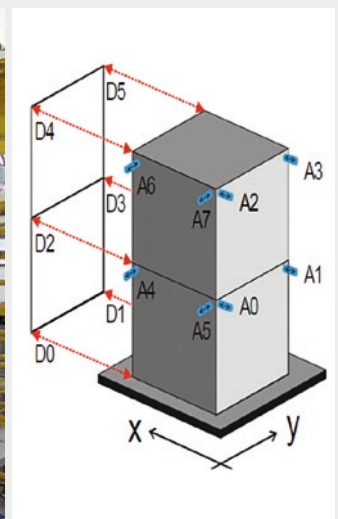
TRIBÜNEN FÜR AUDITORIEN

RAKED SEATS IN AUDITORIUMS
TRIBUNES POUR LES AMPHITHÉÂTRES



RAHMENBAUWEISE FÜR ERDBEBENGEBIETE

FRAME CONSTRUCTION FOR EARTHQUAKE REGIONS
CONSTRUCTION DE CADRES POUR LES RÉGIONS SISMQUES





CUSTOMISED UTILISATION AND BUILDING PROTECTION IN EARTHQUAKE REGIONS

The lightweight precision steel elements are perfect for building the best raked seats in auditoriums, for example. The superb quality of the construction parts really shows in load tests. The edificio lightweight steel construction system is even tested and approved for frame structures in seismically active regions.

BESOINS SPÉCIAUX ET PROTECTION DES BÂTIMENTS DANS DES RÉGIONS SISMiques

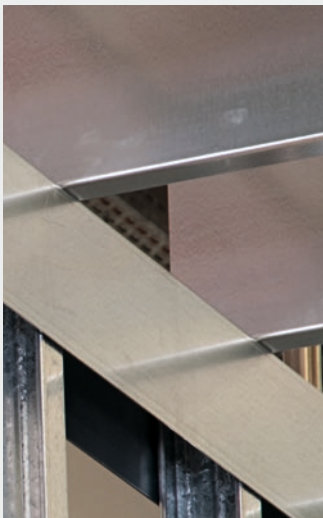
Les éléments précis de construction légère en acier permettent de réaliser des aménagements optimaux, p. ex. des tribunes d’amphithéâtre. La qualité élevée des éléments de construction est démontrée par le test de résistance. La construction légère en acier edificioco est aussi testée et adaptée pour la construction de cadres pour les régions sismiques.

FLUCHTTUNNEL AUS STAHLLEICHTBAU

LIGHTWEIGHT STEEL ESCAPE TUNNEL
TUNNEL D’ÉVACUATION EN CONSTRUCTION LÉGÈRE EN ACIER

NORMUNGSKONFORM

STANDARD COMPLIANT
CONFORME AUX NORMES



KIT Versuchsamt für Stahl, Holz und Steine
Zertifikat der Konformität der werkseigenen Produktionskontrolle
0769 – CPR – VAS-00436-1
Vorgefertigte tragende Bauteile und Bausätze aus Stahl
EN 1090-1:2009 + A1:2011
entprechend System 2+ angewendet werden und dass die werkseigene Produktionskontrolle alle darin vorgeschriebenen Anforderungen erfüllt.

LEISTUNGSERKLÄRUNG
ART. NR. 4810

Benannte Merkmale	Leistung	Abweichungen zu den Normen/Spezifikationen
Produktionsjahr	08/2014	08/2014
Produktionsort	Österreich	08/2014
Produktionslinie	1	08/2014
Produktionsmethode	1	08/2014
Produktionsart	1	08/2014
Produktionsverfahren	1	08/2014
Produktionsprozess	1	08/2014
Produktionsverfahren	1	08/2014
Produktionsverfahren	1	08/2014
Produktionsverfahren	1	08/2014
Produktionsverfahren	1	08/2014

PROTEKTORWERK
Florenz Malsch & Co. KG
Friedrich-Ludw.-Str. 33-35, 48620 Sassenberg
Tel: +49 2525 877-0
Fax: +49 2525 877-151
info@protektorwerk.com
www.protektorwerk.com



MINI-AUFWAND, MAXI-ERFOLG UND DAZWISCHEN TOP BERATUNG

MINIMUM EFFORT, MAXIMUM OUTCOME WITH EXCELLENT ADVICE IN BETWEEN
MINI-DÉPENSES, MÉGA-SUCCÈS ET ENTRE LES DEUX LE NEC PLUS ULTRA DES CONSEILS



Wenn es doch einmal Fragen gibt, profitieren Sie vom Wissen und der Erfahrung unserer technischen Mitarbeiter, die stets die richtige Lösung parat haben. Das beginnt bei der Vorbemessung und reicht über die Profilmittlung bis zur Unterstützung bei Planung und Konstruktion.

If you should have any questions, don't hesitate to call on the knowledge and experience of our technicians who will be able to give you the right answers. Starting with preliminary measurements and encompassing the choice of the right profiles right up to planning and design engineering support.

Si vous avez des questions, profitez des connaissances et de l'expérience de nos collaborateurs techniques qui sauront vous répondre : et ce, du pré-dimensionnement au soutien en cours de planification et de construction en passant par le calcul de profilés.



Unser Gesamtprogramm
edificio finden Sie unter:
www.protektor.com



PROFILE FÜR
MODERNES
BAUEN

PROTEKTORWERK
Florenz Maisch GmbH & Co. KG

Postfach 1420, D-76554 Gaggenau
Viktoriastr. 58, D-76571 Gaggenau

fon +49 [0] 72 25.9 77.0
fax +49 [0] 72 25.9 77.1 11

info@protektor.com
www.protektor.com