

SICHERHEIT AUF SCHRITT UND TRITT!

Treppen bergen stets eine gewisse Unfallgefahr. Gerade in öffentlichen Gebäuden gilt es, hier entsprechende Vorkehrungen zu treffen. Das PROTEKTOR Treppenkanten-Profil kommt dann zum Einsatz, wenn es darum geht, Sicherheit mit einem optisch attraktiven Akzent und modernem Design zu verbinden. Durch seine oberseitige Gleitschutzprofilierung verringert es die Rutschgefahr beim Betreten der Stufe. Im gleichen Zug wird die empfindliche Treppenkante vor Beschädigung und verstärkter Abnutzung geschützt. Das Profil kann ebenso im Falle einer Reparatur verwendet werden.



Einsatz:

- Treppen-Fertigteilbau
- Treppen-Neubau (Ortbeton)
- Reparaturschiene
- Für den Innen- und Außenbereich (V2A, 1.4301)

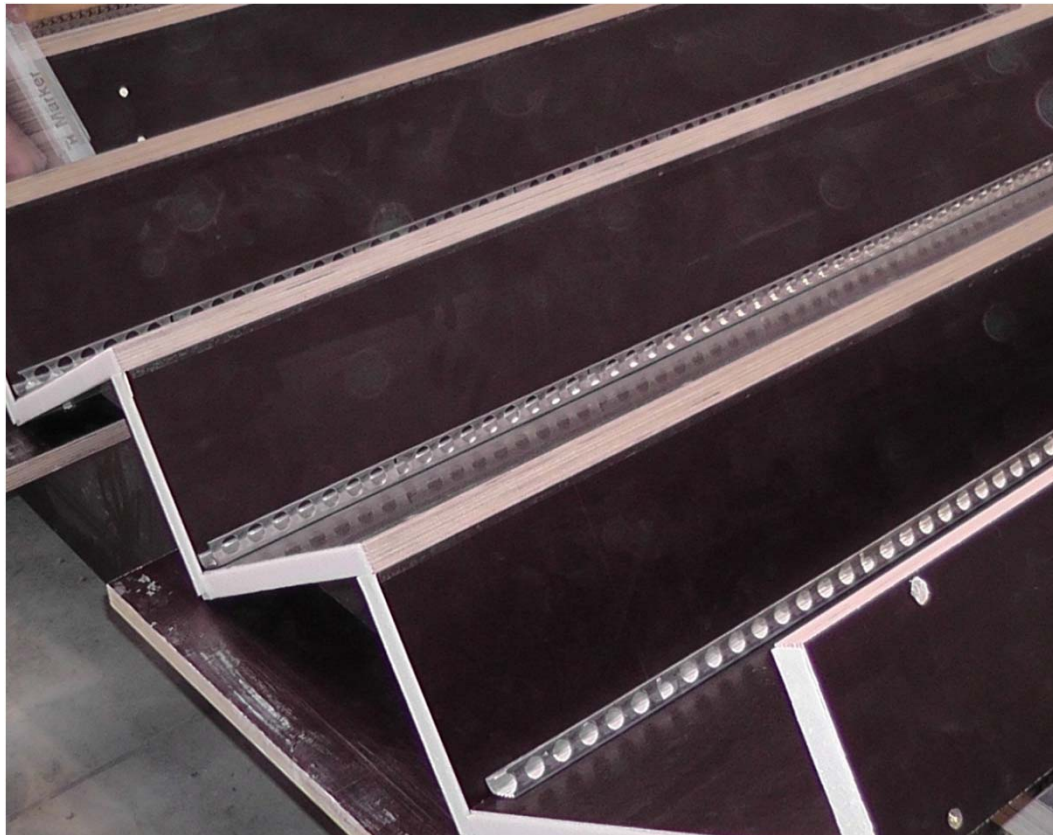


Protektor Treppenkanten-Profil 2000 / 2001

PROTEKTORWERK Florenz Maisch GmbH & Co. KG
Viktoriastraße 58
76571 Gaggenau
Tel. +49 (0) 7225 / 977 - 0
Fax +49 (0) 7225 / 977 - 111
www.protektor.com
info@protektor.de



Beispiel einer Herstellung einer Betonfertigtreppe mit Protektor Treppenkanten-Profil Nr. 2000 / 2001.



Protektor Treppenkanten-Profil 2000 / 2001

PROTEKTORWERK Florenz Maisch GmbH & Co. KG
Viktoriastraße 58
76571 Gaggenau
Tel. +49 (0) 7225 / 977 – 0
Fax +49 (0) 7225 / 977 – 111
www.protektor.com
info@protektor.de



Die Sichtseite des Treppenkanten-Profiles wird mit einem geeigneten Klebeband geschützt. Alternativ kann auch ein Doppelklebeband verwendet werden, welches das Treppenkanten-Profil in der Schalung fixiert.



Protektor Treppenkanten-Profil 2000 / 2001

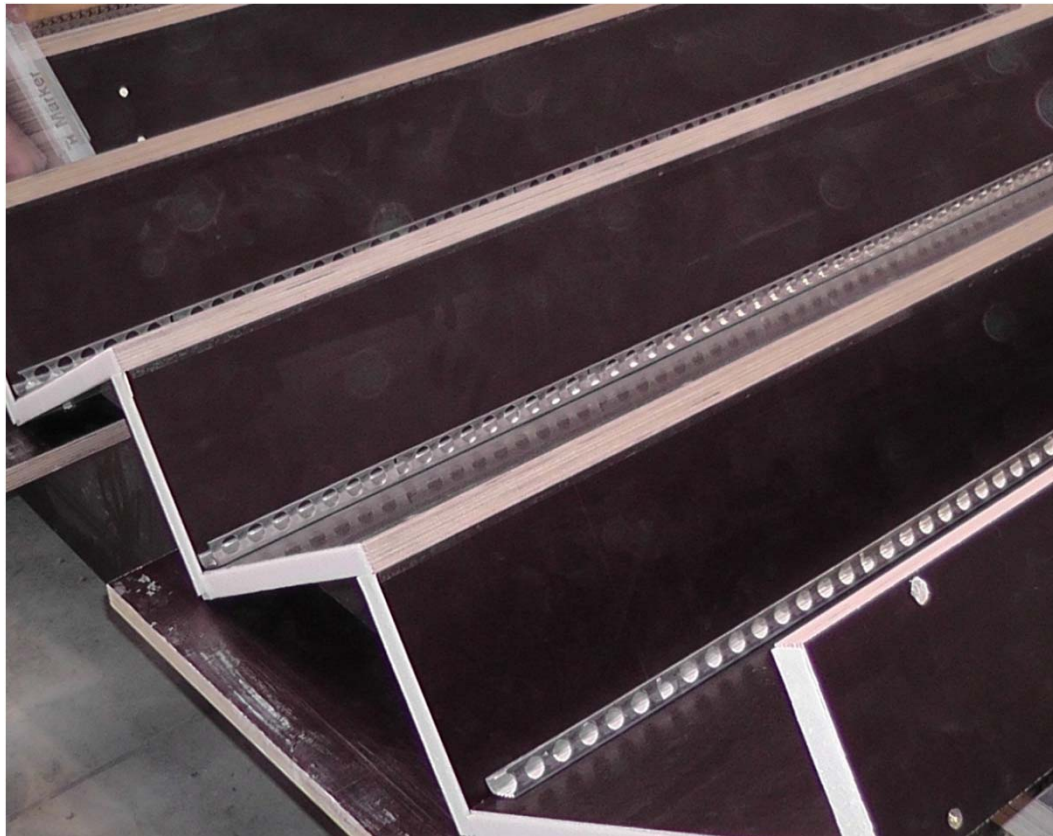
PROTEKTORWERK Florenz Maisch GmbH & Co. KG
Viktoriastraße 58
76571 Gaggenau

Tel. +49 (0) 7225 / 977 - 0
Fax +49 (0) 7225 / 977 - 111

www.protektor.com
info@protektor.de



Das Treppenkanten-Profil wird in die Schalung gelegt.

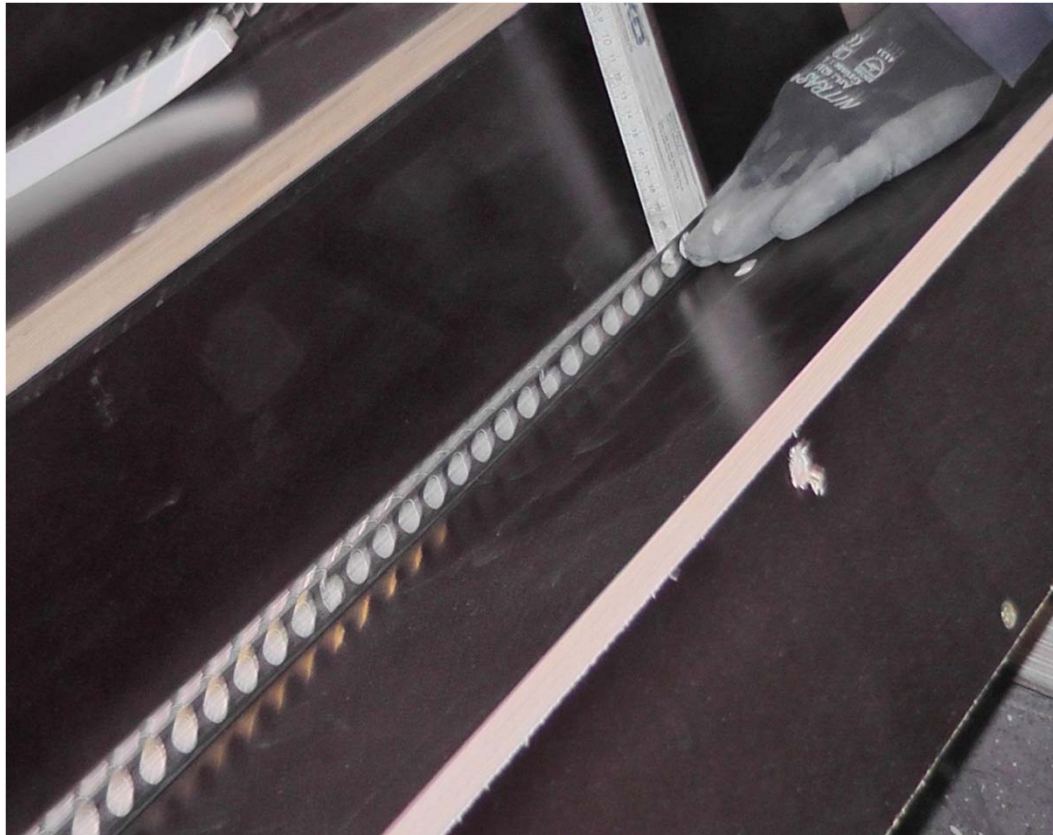


Protektor Treppenkanten-Profil 2000 / 2001

PROTEKTORWERK Florenz Maisch GmbH & Co. KG
Viktoriastraße 58
76571 Gaggenau
Tel. +49 (0) 7225 / 977 – 0
Fax +49 (0) 7225 / 977 – 111
www.protektor.com
info@protektor.de



Das Treppenkanten-Profil wird ausgerichtet.



Protektor Treppenkanten-Profil 2000 / 2001

PROTEKTORWERK Florenz Maisch GmbH & Co. KG
Viktoriastraße 58
76571 Gaggenau
Tel. +49 (0) 7225 / 977 – 0
Fax +49 (0) 7225 / 977 – 111
www.protektor.com
info@protektor.de



Das Treppenkanten-Profil wird mit einem geeigneten Dichtstoff (für Beton und Edelstahl) in der Schalung fixiert und vor Eindringen des Beton geschützt. Als Dichtstoff kann ein geeigneter lösemittelfreier Montagekleber bzw. ein geeignetes neutralvernetzendes Silikon verwendet werden.



Protektor Treppenkanten-Profil 2000 / 2001

PROTEKTORWERK Florenz Maisch GmbH & Co. KG
Viktoriastraße 58
76571 Gaggenau
Tel. +49 (0) 7225 / 977 – 0
Fax +49 (0) 7225 / 977 – 111
www.protektor.com
info@protektor.de



Den Dichtstoff gleichmäßig und auch seitlich an den Schnittkanten links und rechts anbringen.



Protektor Treppenkanten-Profil 2000 / 2001

PROTEKTORWERK Florenz Maisch GmbH & Co. KG
Viktoriastraße 58
76571 Gaggenau
Tel. +49 (0) 7225 / 977 - 0
Fax +49 (0) 7225 / 977 - 111
www.protektor.com
info@protektor.de



Die fertige Treppe dieser Herstellung.



Protektor Treppenkanten-Profil 2000 / 2001

PROTEKTORWERK Florenz Maisch GmbH & Co. KG
Viktoriastraße 58
76571 Gaggenau
Tel. +49 (0) 7225 / 977 – 0
Fax +49 (0) 7225 / 977 – 111
www.protektor.com
info@protektor.de

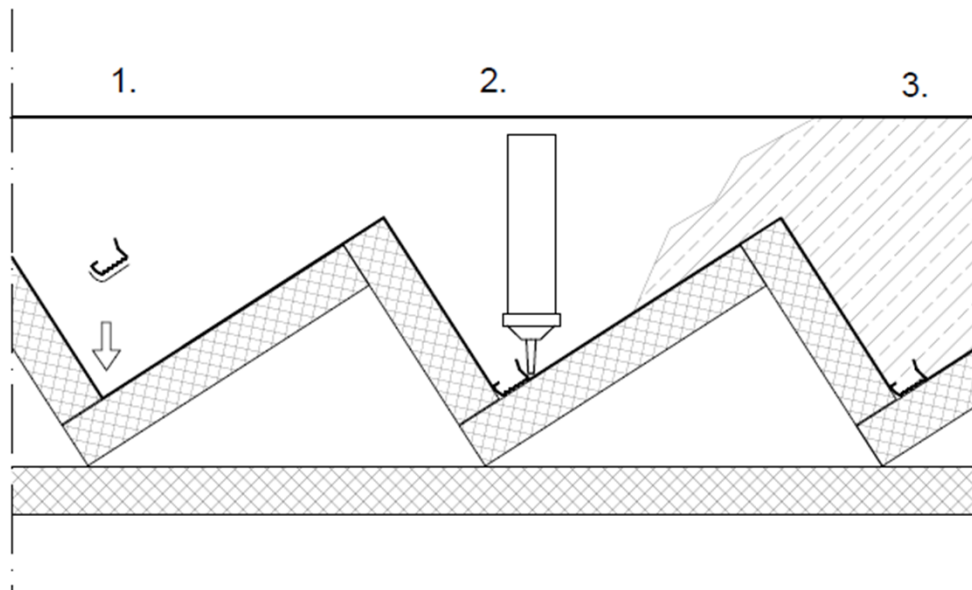


Das Protektor Treppenkanten-Profil dieser Herstellung.



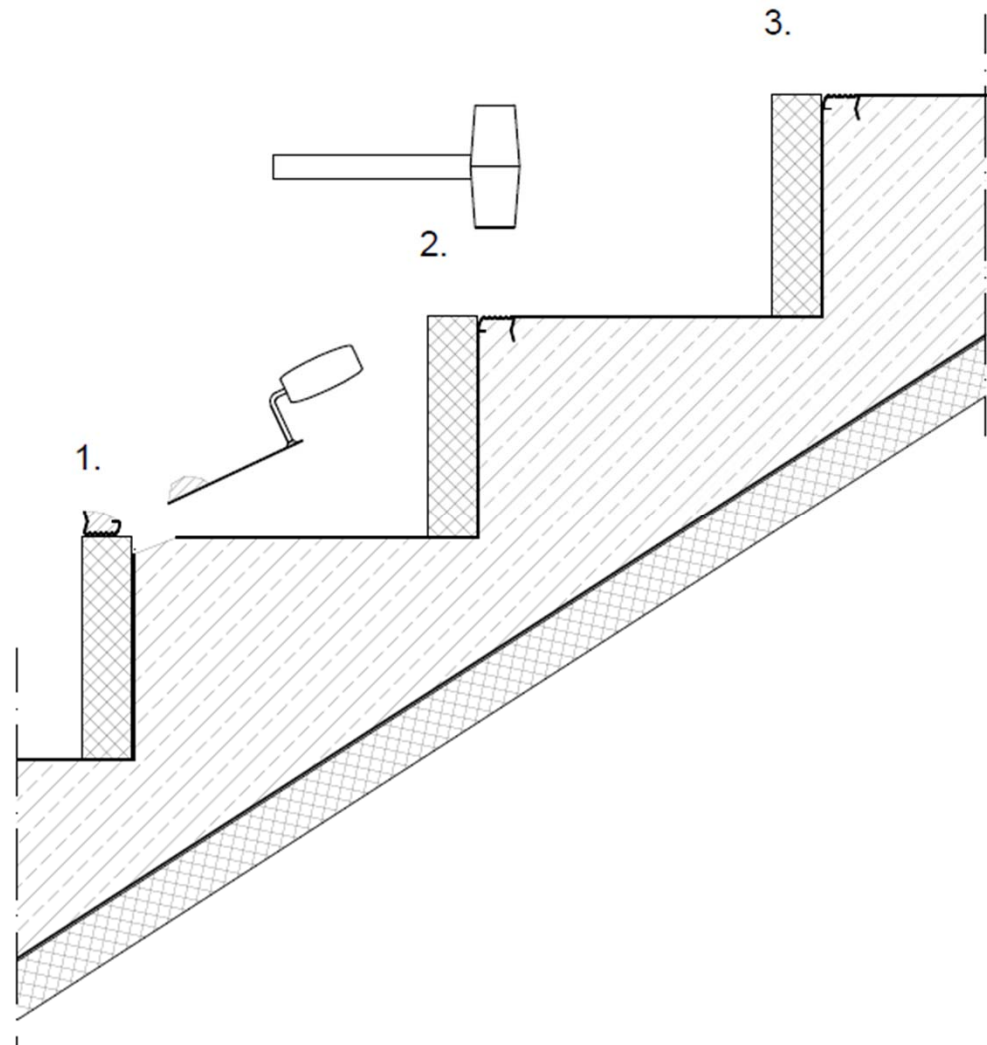
A) Beispiel Treppenkanten-Profil in *Fertigteiltreppe*.

1. Auf die Sichtseite des Treppenkanten-Profiles ein Klebeband anbringen und das Treppenkanten-Profil in der Stufenvorderkante der Schalung ausrichten.
2. An den Schnittkanten und entlang des Treppenkanten-Profiles gleichmäßig und sauber einen geeigneten Dichtstoff (für Beton und Edelstahl) anbringen. Der Dichtstoff fixiert und schützt das Treppenkanten-Profil vor Eindringen des Betons.
3. Dichtstoff aushärten lassen und anschließend Beton vorsichtig eingießen. Nach dem Entfernen der Schalung das Treppenkanten-Profil reinigen.



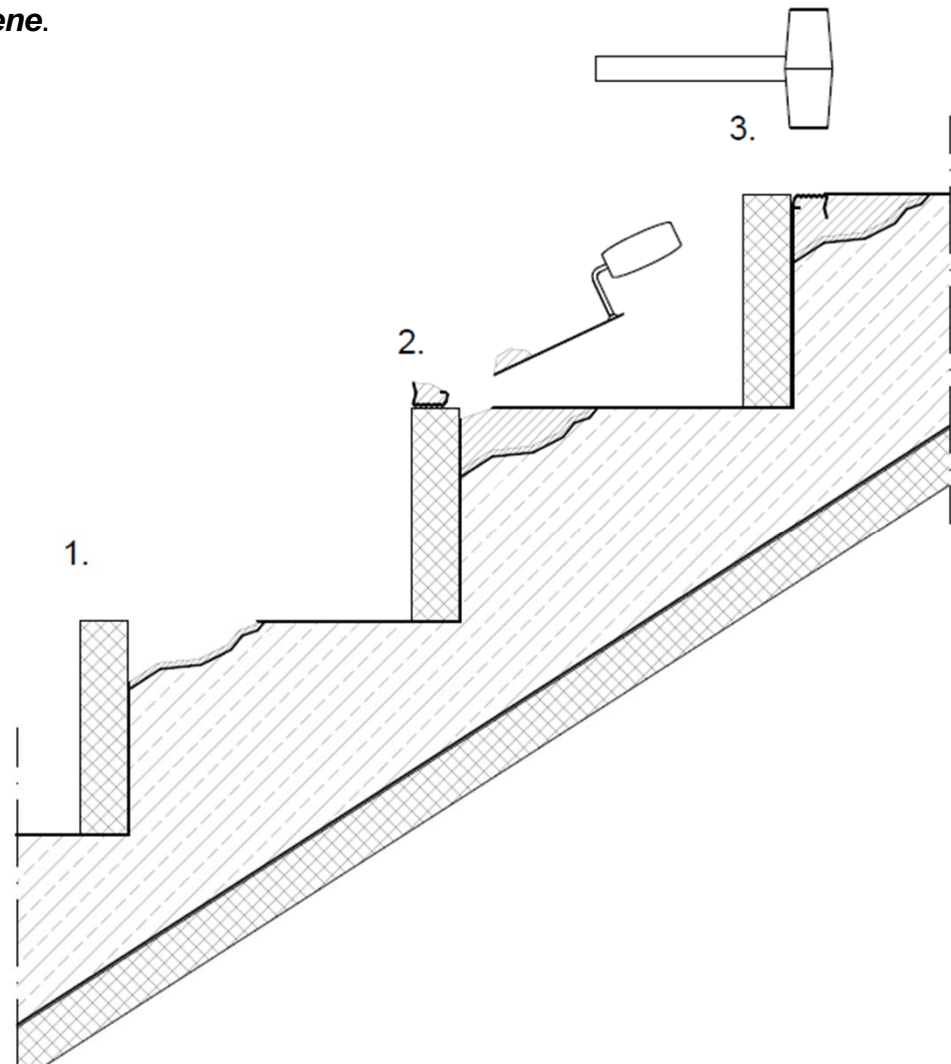
B) Beispiel Treppenkanten-Profil in *Ortbeton*.

1. Schalung mit Beton auffüllen.
Entlang der Stufenvorderkante dreiecksförmig den Beton mit einer Kelle entfernen und damit das Treppenkanten-Profil auffüllen.
2. Das Treppenkanten-Profil mit einem Gummihammer in die Stufe eintreiben.
3. Die Stufenfläche verreiben und glätten. Das Treppenkanten-Profil vorsichtig reinigen. Das Treppenkanten-Profil kann vor dem Einsetzen mit Klebeband geschützt werden. Nach dem Entfernen der Schalung das Treppenkanten-Profil reinigen.



C) Beispiel Treppenkanten-Profil als *Reparaturschiene*.

1. Stufenvorderkante großflächig abschlagen und reinigen. Schalungsbretter anbringen. Auf der gereinigten Fläche Haftemulsion anbringen.
2. Die Treppenstufe und das Treppenkanten-Profil mit Reparaturmörtel (Hersteller-Angaben beachten) ausfüllen. Das Treppenkanten-Profil mit einem Gummihammer in die Stufe eintreiben.
3. Die Stufenfläche verreiben und glätten. Das Treppenkanten-Profil vorsichtig reinigen. Das Treppenkanten-Profil kann vor dem Einsetzen mit Klebeband geschützt werden. Nach dem Entfernen der Schalung das Treppenkanten-Profil reinigen.



Protektor Treppenkanten-Profil 2000 / 2001

PROTEKTORWERK Florenz Maisch GmbH & Co. KG
Viktoriastraße 58
76571 Gaggenau
Tel. +49 (0) 7225 / 977 - 0
Fax +49 (0) 7225 / 977 - 111
www.protektor.com
info@protektor.de



Beispiel Sichtbetontreppe mit Protektor Treppenkanten-Profil.

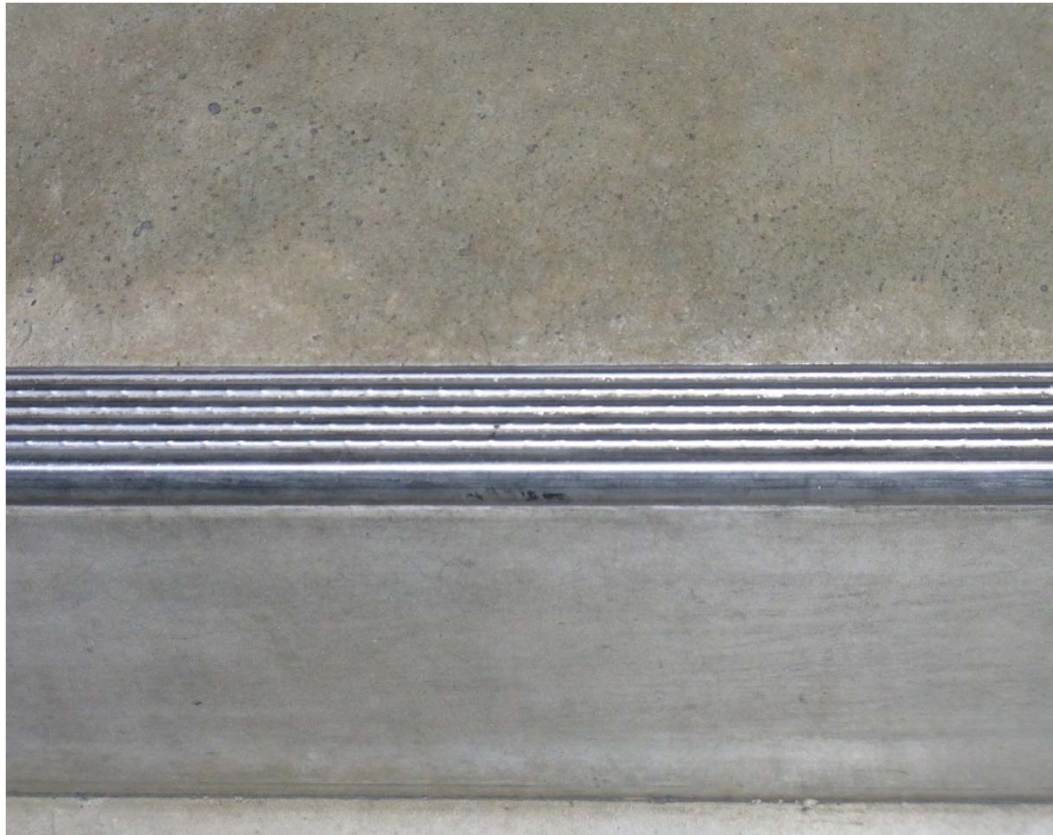


Protektor Treppenkanten-Profil 2000 / 2001

PROTEKTORWERK Florenz Maisch GmbH & Co. KG
Viktoriastraße 58
76571 Gaggenau
Tel. +49 (0) 7225 / 977 - 0
Fax +49 (0) 7225 / 977 - 111
www.protektor.com
info@protektor.de



Beispiel Sichtbetontreppe mit Protektor Treppenkanten-Profil.



Protektor Treppenkanten-Profil 2000 / 2001

PROTEKTORWERK Florenz Maisch GmbH & Co. KG
Viktoriastraße 58
76571 Gaggenau
Tel. +49 (0) 7225 / 977 - 0
Fax +49 (0) 7225 / 977 - 111
www.protektor.com
info@protektor.de



Beispiel Sichtbetontreppe mit Protektor Treppenkanten-Profil.



Protektor Treppenkanten-Profil 2000 / 2001

PROTEKTORWERK Florenz Maisch GmbH & Co. KG
Viktoriastraße 58
76571 Gaggenau
Tel. +49 (0) 7225 / 977 - 0
Fax +49 (0) 7225 / 977 - 111
www.protektor.com
info@protektor.de



Beispiel Sichtbetontreppe mit Protektor Treppenkanten-Profil.



Protektor Treppenkanten-Profil 2000 / 2001

PROTEKTORWERK Florenz Maisch GmbH & Co. KG
Viktoriastraße 58
76571 Gaggenau
Tel. +49 (0) 7225 / 977 - 0
Fax +49 (0) 7225 / 977 - 111
www.protektor.com
info@protektor.de



Beispiel Sichtbetontreppe mit Protektor Treppenkanten-Profil.



Protektor Treppenkanten-Profil 2000 / 2001

PROTEKTORWERK Florenz Maisch GmbH & Co. KG
Viktoriastraße 58
76571 Gaggenau
Tel. +49 (0) 7225 / 977 - 0
Fax +49 (0) 7225 / 977 - 111
www.protektor.com
info@protektor.de



Beispiel im Fußballstadion.



Protektor Treppenkanten-Profil 2000 / 2001

PROTEKTORWERK Florenz Maisch GmbH & Co. KG
Viktoriastraße 58
76571 Gaggenau

Tel. +49 (0) 7225 / 977 - 0
Fax +49 (0) 7225 / 977 - 111

www.protektor.com
info@protektor.de



PROFILE FÜR
MODERNES
BAUEN

Beispiel im Fußballstadion.



Protektor Treppenkanten-Profil 2000 / 2001

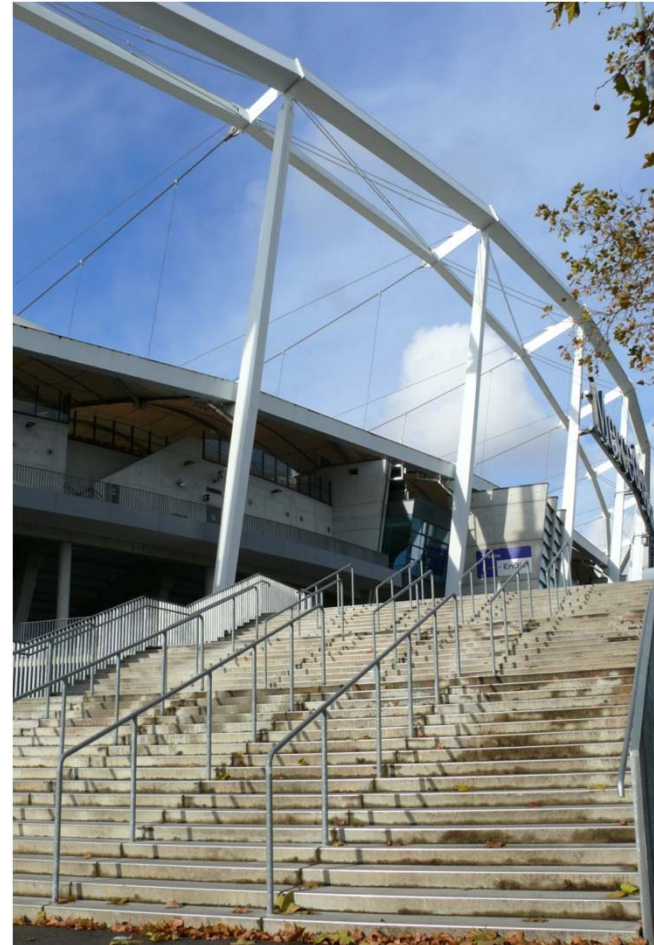
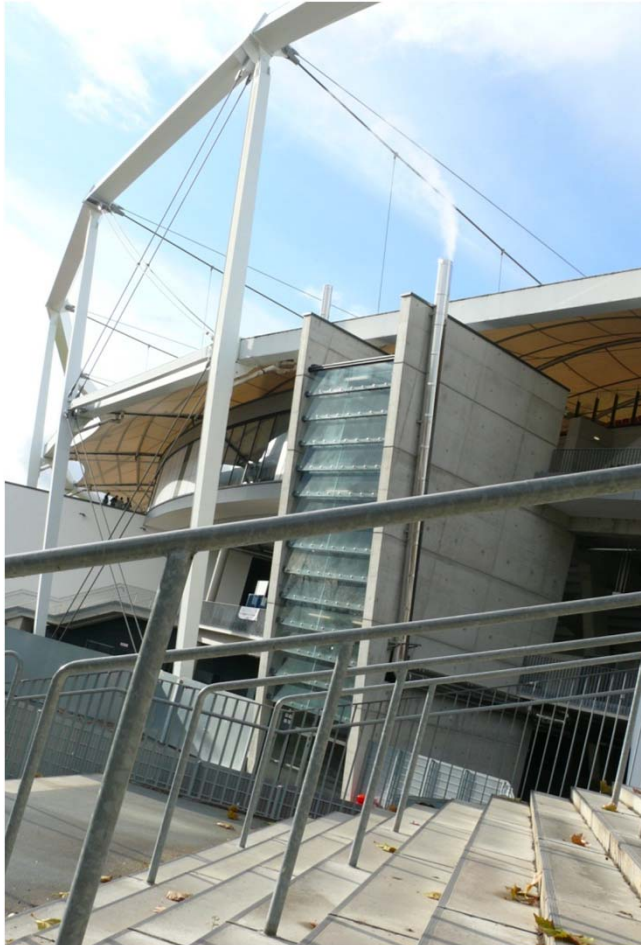
PROTEKTORWERK Florenz Maisch GmbH & Co. KG
Viktoriastraße 58
76571 Gaggenau

Tel. +49 (0) 7225 / 977 - 0
Fax +49 (0) 7225 / 977 - 111

www.protektor.com
info@protektor.de



Beispiel im Fußballstadion.



Protektor Treppenkanten-Profil 2000 / 2001

PROTEKTORWERK Florenz Maisch GmbH & Co. KG
Viktoriastraße 58
76571 Gaggenau
Tel. +49 (0) 7225 / 977 – 0
Fax +49 (0) 7225 / 977 – 111
www.protektor.com
info@protektor.de



Beispiel im Fußballstadion.

