

WERKZEUGE FÜR DEN TROCKENBAU

PERFEKT ZUGESCHNITTEN AUF IHRE ANFORDERUNGEN

Mit den Profilscheren von Protektor lassen sich Profile aus unterschiedlichen Materialien auf die jeweilige Länge und Anwendung zuschneiden – winkeltgerecht, präzise, sicher und fehlerfrei. Hochwertiges Zuberhörmaterial zum Nachrüsten der Schneid- und Lochwerkzeuge sowie Zangen zum Verbinden der Profile runden das Protektor Werkzeugsortiment ideal ab und garantieren eine hocheffiziente, produktspezifische Verarbeitung der Protektor Profile.

6432 MAXI Profilschere

Zum Schneiden von UW- und CW-Profilen, CD-Profil und UD-Profil für Blechdicken bis 0,7 mm.

Das Unterteil der „MAXI“-Profilschere ist aus stabilem, feuerverzinktem Stahlblech hergestellt. Das Messer und der Schneideblock bestehen aus hochlegiertem, gehärtetem Spezialstahl und garantieren somit eine lange Lebensdauer im täglichen, harten Einsatz.

Im Bedarfsfall ist das Messer problemlos durch ein unter Art.-Nr. 6427 lieferbares Ersatzmesser auszutauschen.



Problemloses Schneiden folgender Profile

Profil	Maße	Art.-Nr.	Profil	Maße	Art.-Nr.
CW	50-06	5211/5011	UW	50-06	5230/5030
CW	75-06	5215/5015	UW	75-06	5233/5033
CW	100-06	5216/5016	UW	100-06	5234/5034
CD	60/27-06/07	5120/5111/5128/5117	UD	45/28/27-06	5168
RS	50/75/100	5272/5273/5274	UD	45/32/27-06	5179
GR		5241	UD	28,5/27-06	5244

6426 – 6431 Zubehör

6426 Ersatzdorn für Lochung Ø 25 mm ①

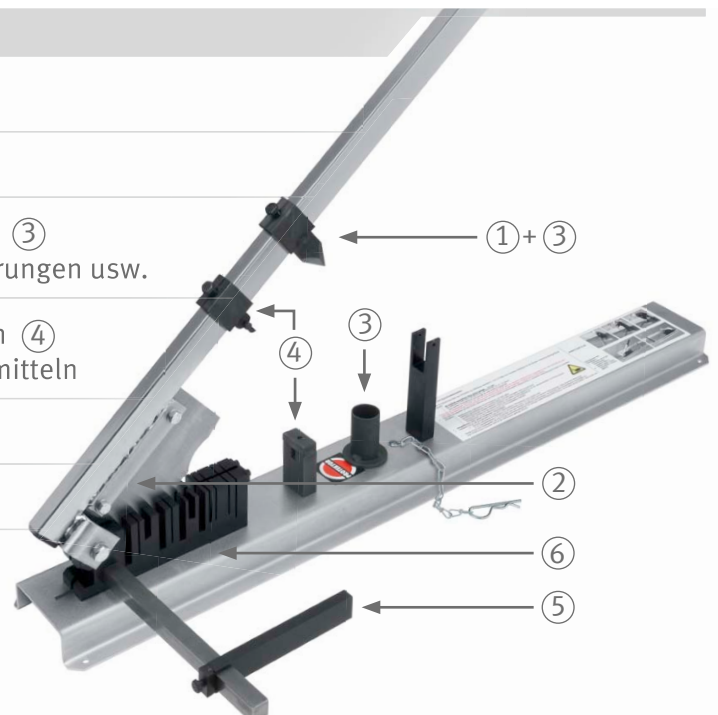
6427 Ersatzmesser ②

6429 Lochdorn und Matrize für Lochung Ø 25 mm ③
z. B. für Installationsverlegungen/-durchführungen usw.

6430 Lochdorn und Matrize für Lochung Ø 6,2 mm ④
z. B. für die Durchführung von Befestigungsmitteln

6431 Längenanschlag 280 mm ⑤

6434 Schneideblock ⑥



WERKZEUGE FÜR DEN TROCKENBAU

SCHNELLE UND EFFEKTIVE MONTAGE DER METALL-UNTERKONSTRUKTION

6485 – 6487 Crimperzange

6485 Crimperzange

6486 Ersatzdorn

6487 Ersatzoberteil

Bemerkung:
Zum nietlosen Verbinden von Blechprofilen
bei Blechdicken von $\leq 2 \times 0,8$ mm



1451 Handblechscherer

1451 Handblechscherer

Bemerkung:
Verstärkte Ausführung mit Übersetzung
und Doppelhärtung, Schneide gezahnt.



1452 / 1454 Spezialscherer

1452 Spezialscherer

1454 Ersatzklinge

Bemerkung:
Mit markierter Auflage zum exakten,
winkelgerechten Schneiden von PVC-Profilen

