



Putzprofile/
WDVS

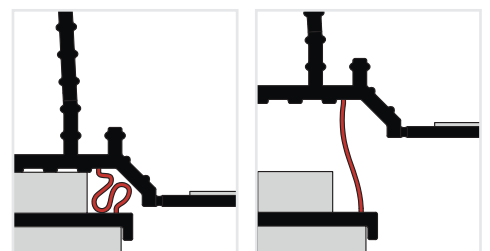
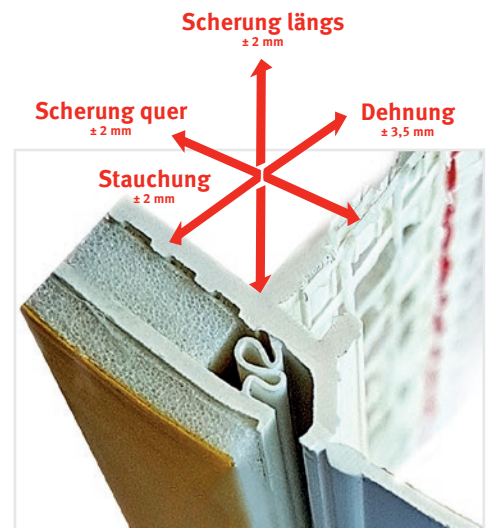


ANPUTZDICHTLEISTEN MIT MEMBRAN

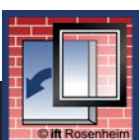
Profil für große Fenster und Türen. Licht und lichtdurchflutete Räume bekommen in der modernen Architektur eine zunehmende Bedeutung. Das architektonische Spiel mit Licht führt zu immer größeren Fensterflächen. Dadurch steigen auch die Anforderungen an die Anschlüsse – insbesondere an die Aufnahme von Bewegungen.

Wir haben unsere neuen Membran-Anputzdichtleisten nach diesen Anforderungen entwickelt und oberste Priorität auf einen technisch und optisch einwandfreien Anschluss gelegt. Größere Bewegungen können von einer dafür vorgesehenen Membran aufgenommen werden, ohne dass die Dichtigkeit im kritischen Anschlussbereich beeinträchtigt wird.

- ✓ Vom ift-Rosenheim geprüft nach Richtlinie MO-01/1
- ✓ Erfüllt Ö-Norm B 6400, Bewegungsklasse III
- ✓ Membran für die Aufnahme großer Bewegungen
- ✓ Putzschkel und Abzugskante für eine hochfeste Putzeinbindung in konventionellen Putzsystemen
- ✓ Genähtes Glasfasergewebe für sichere und dauerhafte Gewebearbeitung in Wärmedämm-Verbundsystemen



MEMBRAN FÜR GRÖßERE BEWEGUNGEN



KLEINES DETAIL MIT GROSSER WIRKUNG: ANPUTZDICHTLEISTEN MIT MEMBRAN

Ausgabe: 11/18

Art.-Nr.	Putzdicke (mm)	Werkstoff	Profilbreite (mm)	Länge (cm)	Verpackung/Palette
----------	----------------	-----------	-------------------	------------	--------------------

Anputzdichtleisten mit Schattenfuge, Membran, Gewebe

NEU

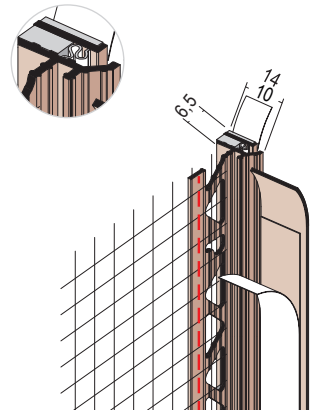
Selbstklebende Anputzdichtleisten aus PVC mit Membran mit erhöhter Bewegungsaufnahme für Wärmedämm-Verbundsysteme.

Profile mit alkalibeständigen angenähert Glasfasergewebe, Schattenfuge und abreißbarer weich angebundener Klebelasche für Folienabdeckung. Schaumstoffband selbstklebend, geschlossenzellig. Für Wärmedämm-Verbundsysteme mit einer Putzdicke ab 6 mm. Profilbreite 10 mm und 14 mm. Zur Herstellung optisch und technisch einwandfreier Laibungsanschlüsse, diffusionsoffen.

Erfüllt die Anforderungen an die Bewegungsklasse III der Ö-Norm B 6400 und der ÖAP-Richtlinie sowie der ift-Richtlinie MO-01/1.

Gewebemaße (mm): 100

Farbwert: 10 weiß



38810	ab 6	Hart-PVC mit Weich-PVC und Glasfasergewebe	10	260	25 STB/20 KAR
38814	ab 6	Hart-PVC mit Weich-PVC und Glasfasergewebe	14	260	25 STB/20 KAR

Anputzdichtleisten mit Schattenfuge, Membran

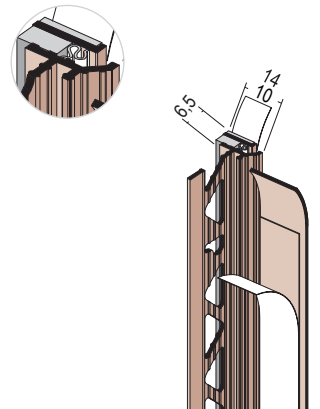
NEU

Selbstklebende Anputzdichtleisten aus PVC mit Membran mit erhöhter Bewegungsaufnahme für konventionelle Putzsysteme.

Profile mit Putzschmelke für eine hochfeste Putzanbindung, Schattenfuge und abreißbarer weich angebundener Klebelasche für Folienabdeckung. Schaumstoffband selbstklebend, geschlossenzellig. Für Putzdicken ab ca. 10 mm und 14 mm (entspricht Profilbreite). Zur Herstellung optisch und technisch einwandfreier Laibungsanschlüsse, diffusionsoffen.

Erfüllt die Anforderungen an die Bewegungsklasse III der Ö-Norm B 6400 und der ÖAP-Richtlinie sowie der ift-Richtlinie MO-01/1.

Farbwert: 10 weiß



38610	10	Hart-PVC mit Weich-PVC	10	260	35 STB/36 KAR
38614	14	Hart-PVC mit Weich-PVC	14	260	35 STB/24 KAR

Anputzdichtleiste mit Membran für seitliche Anschlüsse

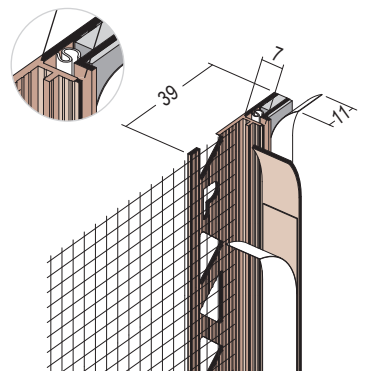
NEU

Selbstklebende Anputzdichtleiste aus PVC mit Membran mit erhöhter Bewegungsaufnahme für Wärmedämm-Verbundsysteme. Für den seitlichen Anschluss an Roll-ladenführungsschienen, zur Herstellung optisch und technisch einwandfreier Anschlüsse im Laibungsbereich, diffusionsoffen. Profil mit alkalibeständigen Glasfasergewebe, Schattenfuge und abreißbarer Klebelasche für Folienabdeckung. Schaumstoffband selbstklebend, geschlossenzellig. Für Wärmedämm-Verbundsysteme mit einer Putzdicke ab 7 mm.

Erfüllt die Anforderungen an die Bewegungsklasse III der Ö-Norm B 6400 und der ÖAP-Richtlinie sowie der ift-Richtlinie MO-01/1.

Gewebemaße (mm): 100

Farbwert: 10 weiß



38807	ab 7	Hart-PVC mit Weich-PVC und Glasfasergewebe	7	260	25 STB/40 KAR
--------------	------	--	---	-----	---------------

PROTEKTORWERK

Florenz Maisch GmbH & Co.KG

Postfach 1420, D-76554 Gaggenau
Viktoriastr. 58, D-76571 Gaggenau

Tel +49 (0) 72 25 / 9 77 0

Fax +49 (0) 72 25 / 9 77 1 11

info@protektor.com

www.protektor.com

